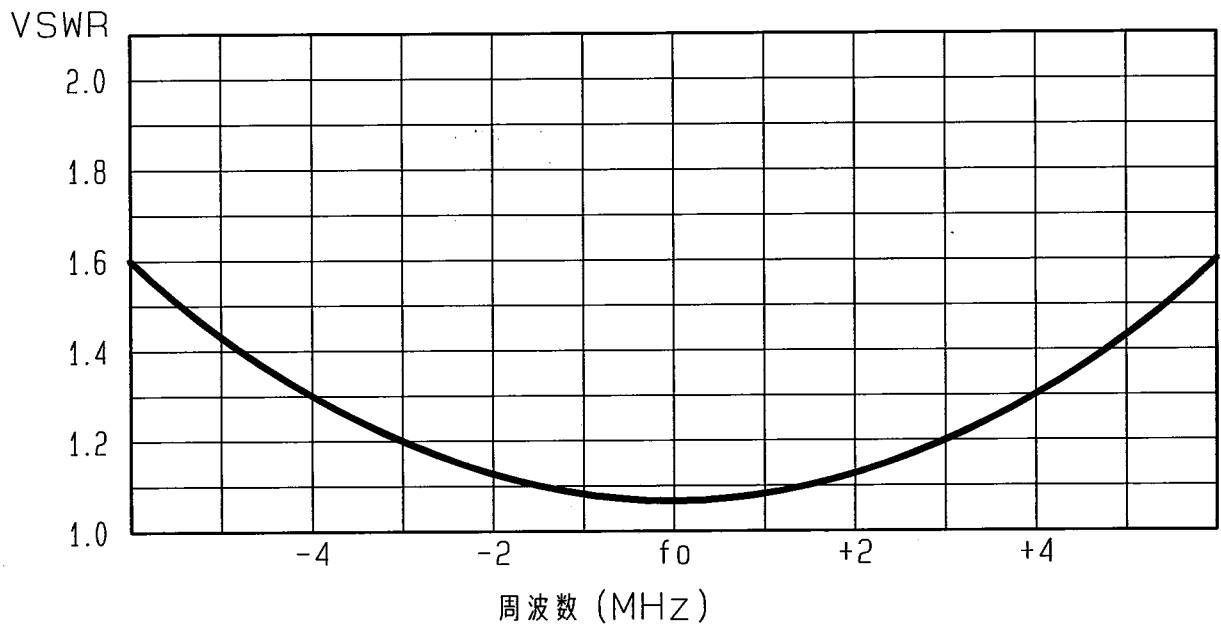


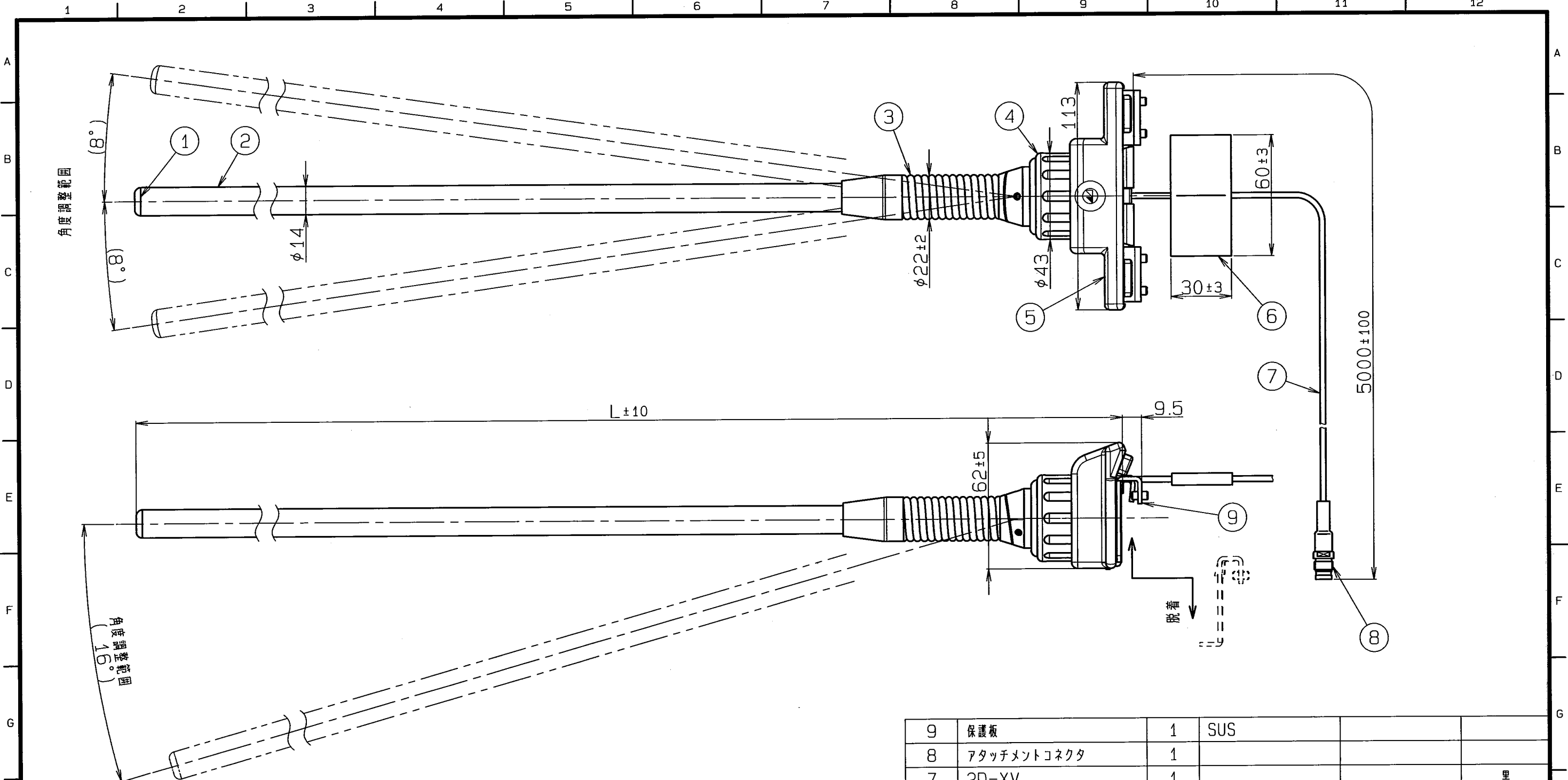
アンテナ仕様書

仕様項目		仕様内容				
1	型式	ホイップアンテナ				
2	型名	WHT-150-4-09				
3	用途	移動局車載用				
4	使用周波数	140~170MHz内の-指定周波数				
5	入力インピーダンス	公称 50 Ω				
6	V S W R	中心周波数にて 1.5以下				
7	利得	公称 2.15dB				
8	指向性	垂直偏波 水平面内公称無指向性				
9	絶縁抵抗	給電点にて乾燥時 DC500Vにて500MΩ以上				
10	耐電圧	給電点にて乾燥時 AC1000V1分間加え異常ないこと				
11	給電部接続	アタッチメントコネクタ				
12	給電ケーブル	2D-XV				
13	質量	約0.7kg				
14	取付方法	トランクリッド取付				
15	取付場所	トランクリッド				
付属品		備考				
ピタック	3個	パッキング	1個	六角棒スパナ 対辺2.0	1個	角度調整機能付
シート	1枚	クッション	2個	六角穴付止めねじM4×4	3個	
取扱説明書	1部	スペーサー	1枚			

■ 周波数特性<例>



型名	WHT-150-4-09		図番	M1-T002-M01
担当	小島	検図	南	承認
	420.10.27		420.10.27	奥川
				日本アンテナ株式会社



周波数	L
140~150MHz 内の指定周波数	536
150~160MHz 内の指定周波数	511
160~170MHz 内の指定周波数	471

部番 ITEM	名 DESCRIPTION	個数 QUANTITY	材 MATERIAL	質・処 TREATMENT	理 REASON	部 PART	図 DRAWING	番 NO.	備 NOTE
9	保護板	1	SUS						
8	アタッチメントコネクタ	1							
7	2D-XV	1							黒
6	パッキン	1	EPDM						黒
5	トランクリッドカバー	1	エラストマー						黒
4	ロックナット	1	EPDM他						黒
3	スプリング	1	SUS						
2	エレメント	1	FRP						黒
1	トップ	1	ABS						黒

許容差の区分 COMMON TOLERANCE	許容差	許容差	許容差
≦ 10	±0.1	±0.2	±0.4
≦ 25	±0.15	±0.3	±0.6
≦ 80	±0.25	±0.5	±1.0
≦ 250	±0.4	±0.8	±1.5
≦ 1000	±1.0	±2.0	±6.0

△									
△									
△									
△									
△									
符号 SYM	日付 DATE	変更記事 REVISION RECORD	担当 DESIGNED	承認 APPROVED	MICRO CADAM	日本アンテナ株式会社 NIPPON ANTENNA CO., LTD.		品名 トランクリッド取付式ホイップ型アンテナ WHT-150-4-09 外観図	図番 M1-T002-H01